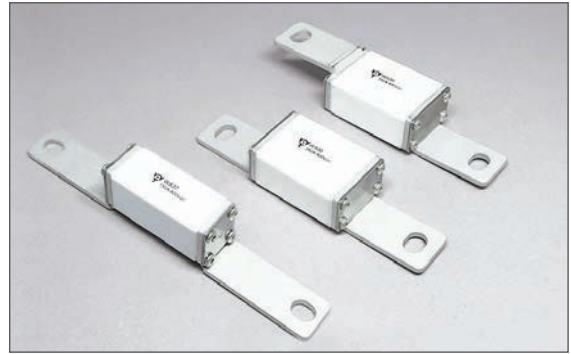


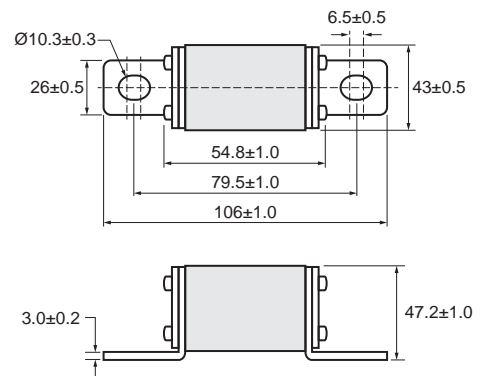
Product Features / 產品特性

| | |
|---|---|
| Operating Temperature 操作溫度 | Operating temperature / 操作溫度範圍：-55°C~125°C When choosing the fuses specification, if the operating environmental temperature beyond the scope from 20~30°C, you should consider the environmental temperature's affection to fuses. 若貴司操作環境溫度超出25±5°C範圍，在選用保險絲規格時，需考慮操作環境溫度對保險絲的影響。 |
| Storage Conditions 儲存條件 | Under airtight in temperature +10°C~60°C、relative humidity ≤75% can store 3 years. 在溫度+10°C~60°C、相對濕度≤75%的密閉條件下可存放3年。 Without dew in temperature+10°C~60°C、relative humidity be 95% maximum value for 30 days. 在溫度+10°C~60°C、相對濕度為95%的非露天下最多可存放30天。 |
| Installation Way & Parameters 安裝方式及條件 | Stud-mount / 螺絲安裝 Wave soldering parameters / 波峰焊 Solder pot temperature / 錫爐溫度：260±3°C Max Solder dwell time / 焊接時間：10s Max Hand welding parameters / 手工焊 Solder iron temperature / 烙鐵溫度：350±5°C Heating time / 焊接時間：5s Max |



Dimensions / 尺寸圖 (Unit / 單位:mm)

WS32-XXX-BT



Electrical Characteristics / 電氣特性

| Type 品名 | Ordering P / N 料號 | Rated Current 額定電流 | Breaking Capacity 分斷能力 |
|------------|----------------------|-----------------------|---------------------------|
| WS32 | WS32-XXX-BT | | |
| | WS32-500-BT | 500A | 750VDC / 20KA |
| | WS32-550-BT | 550A | |
| | WS32-630-BT | 630A | |